

Техническое описание

Коммутационное устройство FH-WC

Описание



Коммутационное устройство FH-WC используется как элемент управления системами напольного отопления, присоединенными к распределительному коллектору с регулирующими клапанами.

FH-WC подает питание на термоэлектрические приводы регулирующих клапанов, воспринимая команды от комнатных термостатов.

Устройство имеет 8 выходов, к которым можно подключить до 16 комнатных термостатов. Коммутационное устройство FH-WC подклю-

чают к электрической сети с напряжением 230 В переменного тока и частотой 50 Гц. Монтаж и подключение устройства производят легко, благодаря символам, нанесенным на каждую клемму с винтовым креплением. Коммутационное устройство оснащено двумя релейными выходами для включения / выключения циркуляционного насоса и горелки котла. Реле активируются, когда от одного или более термостатов поступает сигнал о необходимости повышения температуры в помещении.

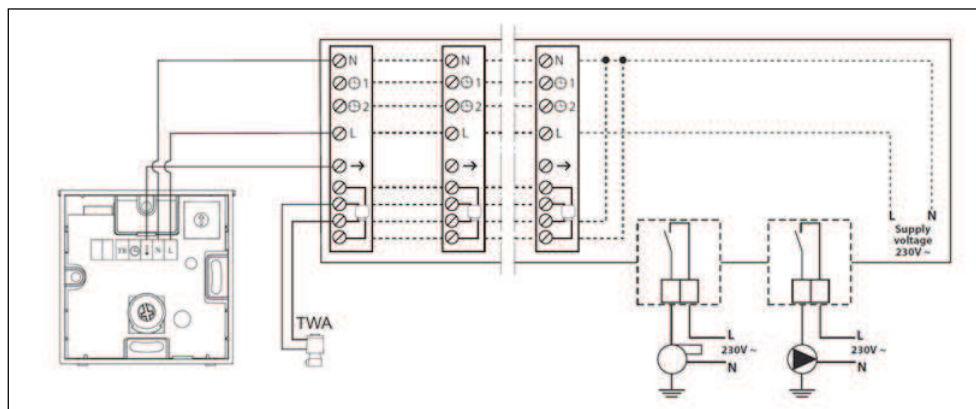
Номенклатура и коды для оформления заказа

| Наименование | Тип | Напряжение питания, В | Напряжение на выходе, В | Привод тип/кол-во | Кодовый номер |
|---|-------|-----------------------|-------------------------|-------------------|---------------|
| Коммутационное устройство с сетевым кабелем | FH-WC | 230 | 230 | NC / 16 | 088H0016 |

Технические характеристики

| | |
|--|--|
| Напряжение питания, В | 230 ±10% |
| Количество выходов | 8 |
| Выходное напряжение, В | 230 ±10% |
| Максимальная нагрузка на каждый выход | Только 1 привод мощностью 3 Вт на каждый выход |
| Релейные выходы для циркуляционного насоса и горелки котла | Максимальная нагрузка 230 В (2 А) |
| Температура окружающей среды, °С | От 0 до 50 |
| Температура транспортировки и хранения, °С | От -20 до 60 |
| Класс защиты корпуса | IP 20 |
| Длина сетевого кабеля, м | 2 |
| Масса, кг | 1,5 |
| Встроенный предохранитель | F 4,0 А |

Схема электрического подключения



Принципиальная схема системы

