

## Паспорт .

### HL 98/SML



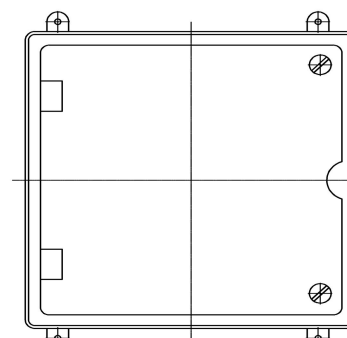
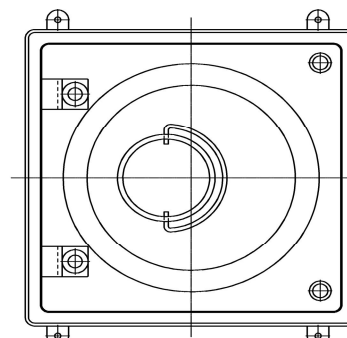
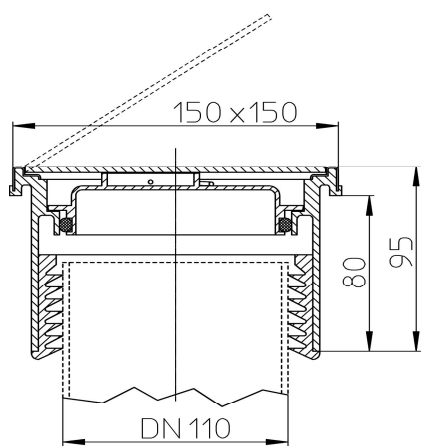
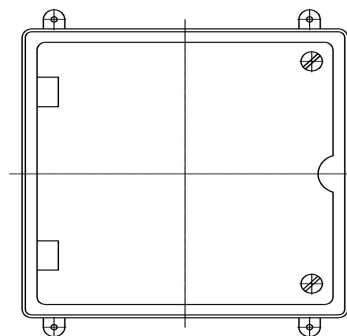
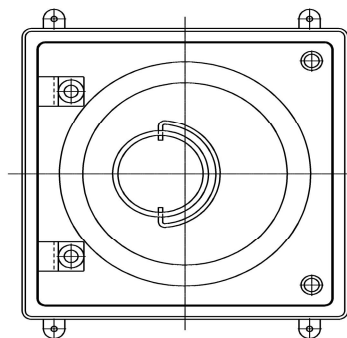
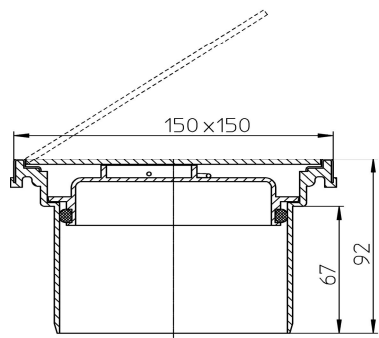
#### **Ревизия для прочистки канализационных стояков, при скрытой прокладке канализационных труб.**

Размер: DN 100

Назначение: применяется для организации доступа в горизонтальные и вертикальные канализационные стояки при скрытой прокладке канализационных труб, при необходимости их обслуживания и чистки.

Устройство: HL 98 выпускается в двух модификациях:  
- HT – для раструбных канализационных труб из ПП (ПВХ),  
- SML – для гладких канализационных труб из Чугуна.

Комплект: 1. Корпус ревизии из Полипропилена с выходом DN 100, с подрамником 150x150мм с монтажными проушинами для крепления, с декоративной крышкой из нержавеющей стали.  
2. Заглушка из Полипропилена с ручкой и резиновой прокладкой.  
3. Винт, для фиксации декоративной крышки из нержавеющей стали в закрытом состоянии, - 2 штуки.



## HL98

## HL98SML

### Материал составных частей

Решетка	Болты	Корпус
нержавеющая сталь	нержавеющая сталь	полипропилен

### Упаковочный материал (картон)

Высота, мм	Ширина, мм	Глубина, мм	Вес, кг	Объем, м <sup>3</sup>
176	101	153	0,92	0,002719728