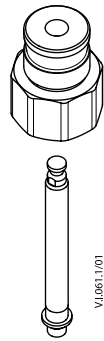


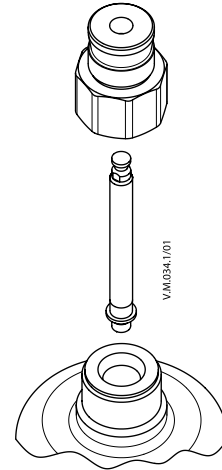
Installation Guide

Adapter 3 VFG(S), AFQM 6, AFQM PN25



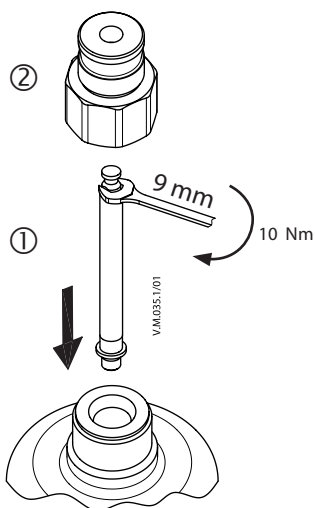
Code No. - 065B3527

1

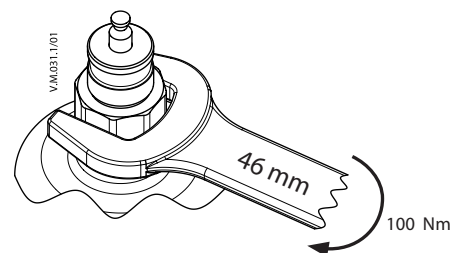


Type	DN
VFG 2	150-250
VFG 21	
VFGS 2	
AFQM 6	40-50
AFQM PN25	50-125

2



3



Installation Guide Adapter 3 VFG(S), AFQM 6, AFQM PN25
